

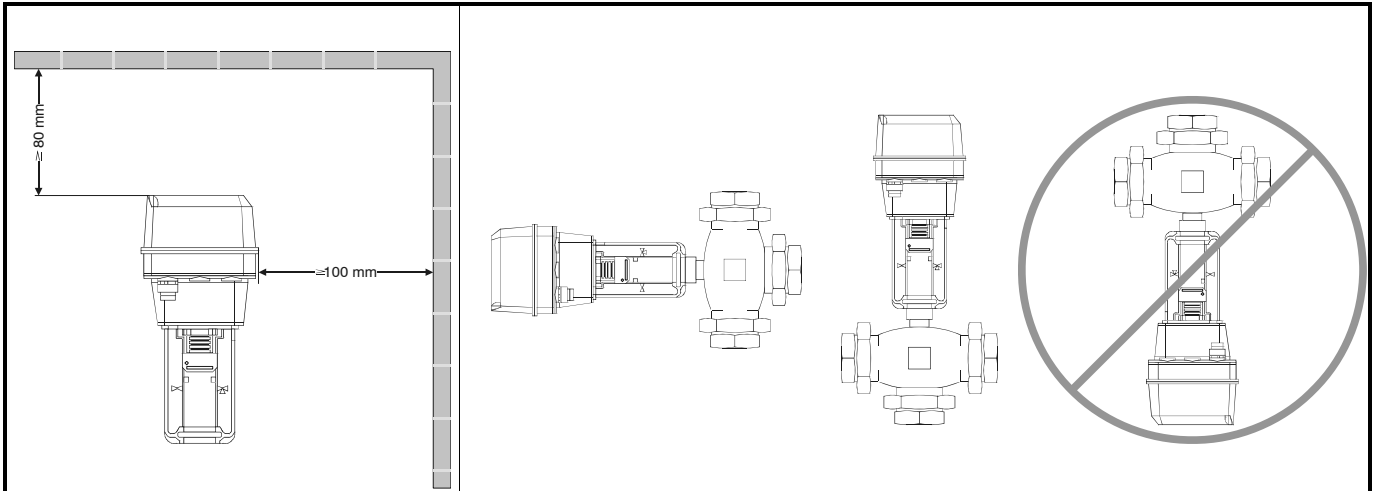
Montageanweisung  
 F Instructions d'installation  
 I Istruzioni di montaggio  
 NL Installatievoorschrift  
 DK Installasjonsinstruktus  
 N Installationsinstruktioner  
 FIN Asennusohje  
 S Installation instruktioner  
 E Instrucciones de montaje

## AL0620-24-SD/SU, AL0620-243-SD/SU

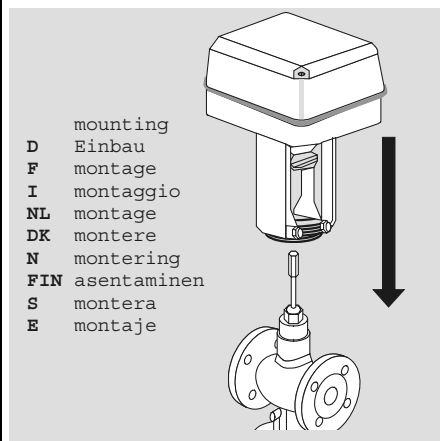
## AL0620-P-SD/SU

### Electric Linear Valve Actuator

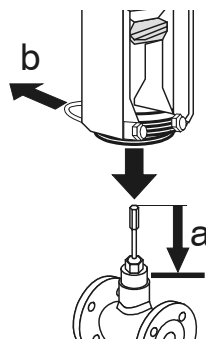
#### INSTALLATION INSTRUCTIONS



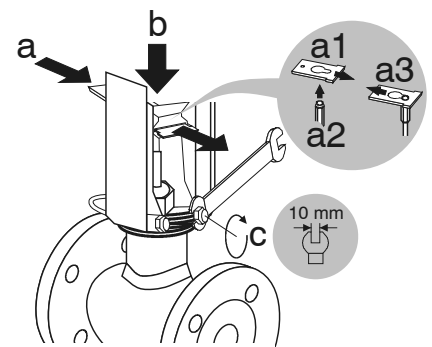
#### A1-A7: Mounting



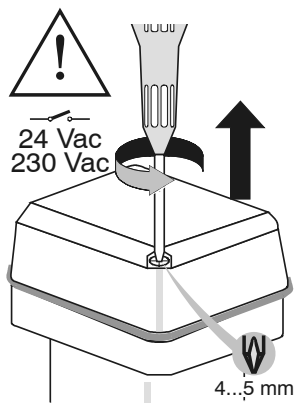
#### A1



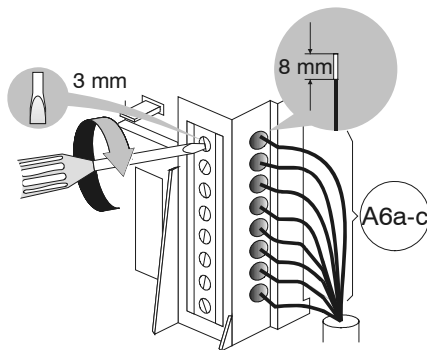
#### A2



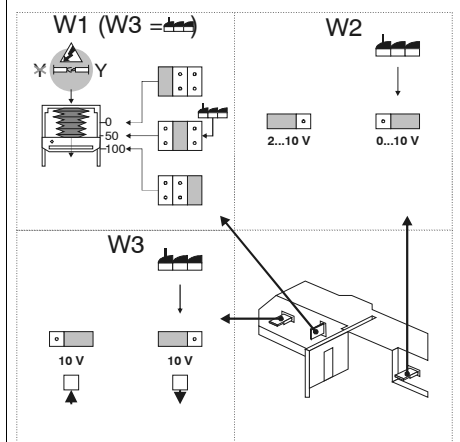
#### A3

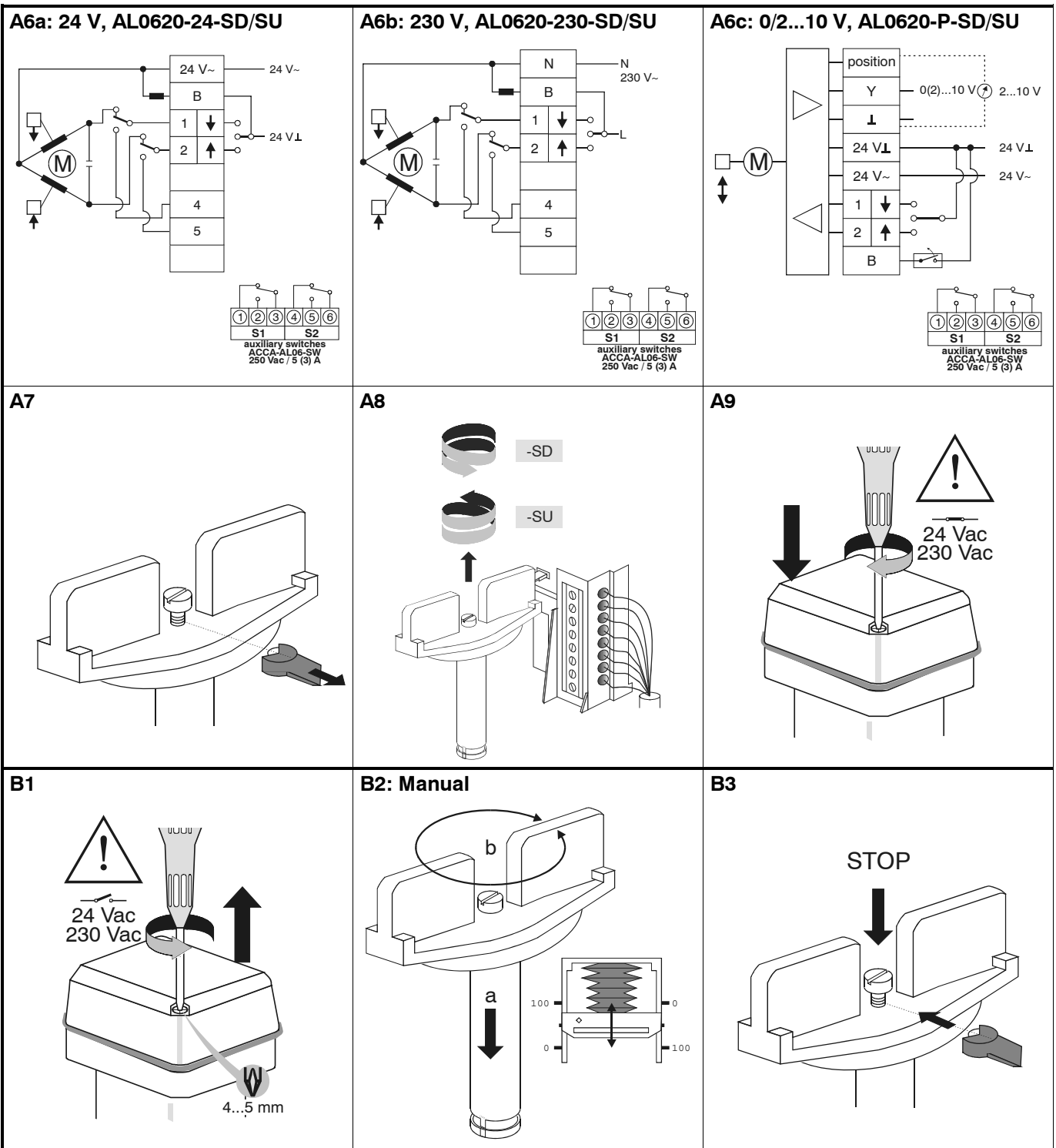


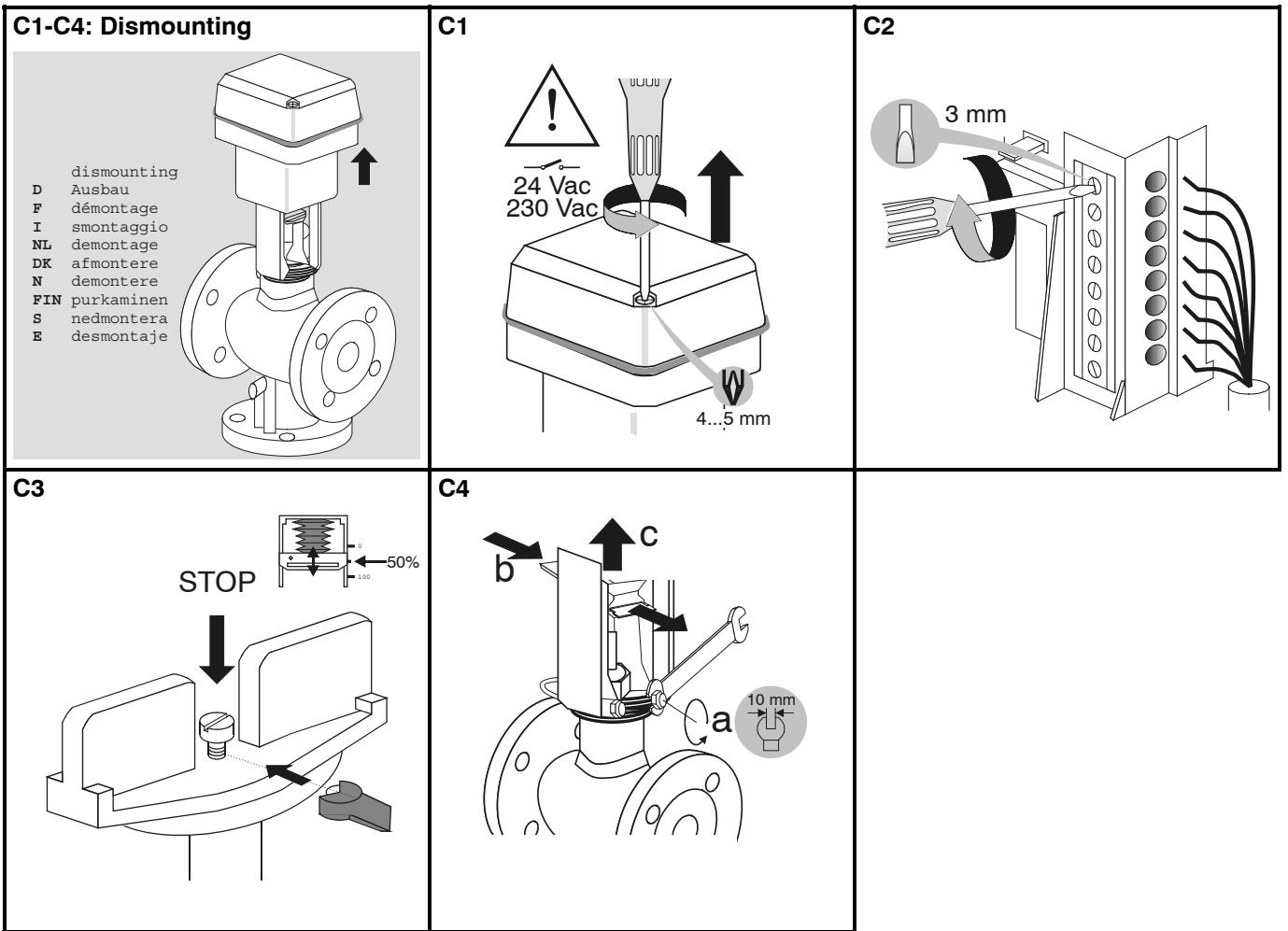
#### A4



#### A5: 0/2...10V, AL0620-P-SD/SU







**DISPOSAL**

	<b>E</b>	<b>DISPOSAL</b>	<b>WEEE Directive</b>	<b>F</b>	<b>DISPOSITION</b>	<b>La directive WEEE</b>	<b>FI</b>	<b>TUOTTEEN LOPPUKÄSITTELY</b>	<b>WEEE-direktiivi</b>
	<b>DK</b>	<b>Bortskaffelse</b>	<b>Bortskaffelse</b>	<b>N</b>	<b>Avfall/ avhending</b>	<b>WEEE direktiv</b>	<b>I</b>	<b>SMALTIMENTO</b>	<b>Direttiva WEEE</b>
	<b>ES</b>	<b>DISPOSICIÓN</b>	<b>Directiva WEEE</b>	<b>NL</b>	<b>Verwijdering</b>	<b>WEEE richtlijn</b>	<b>D</b>	<b>ENTSGORGUNG</b>	<b>Entsorgungsanweisung</b>
<b>E</b>	At the end of their useful life the packaging and product should be disposed of via a suitable recycling centre. Do not dispose of with normal household waste. Do not burn.			<b>F</b>	À la fin de leur vie utile l'emballage et le produit devront être recyclé par l'intermédiaire d'un centre approprié. Ne pas mélanger ou jeter avec des déchets ménagers. Ne pas brûlez.		<b>FI</b>	Tuote tulee toimittaa asianmukaiseen kierrätyspisteeseen. Älä laita tavallisen kotitalousjätteen joukkoon. Älä polta.	
<b>DK</b>	Bortskaffelse af emballage og produkt skal foregå via et genbrugscenter. Må ikke bortskaffes sammen med normal husholdningsaffald. Må ikke brændes.			<b>N</b>	Etter utgått levetid skal emballasje og produkt leveres til et egnet gjenvinningsanlegg. Skal ikke kastes i vanlig husholdningsavfall. Skal ikke brennes.		<b>I</b>	Al termine del loro utilizzo, l'imballo e il prodotto dovrebbero essere collocati in un centro di riciclo appropriato. Non collocare in un normale centro di raccolta rifiuti. Non bruciare.	
<b>ES</b>	Al final de su vida útil, la cubierta y el equipo deben ser depositados en un centro de reciclaje apropiado. No se debe desechar con los residuos normales. No quemar.			<b>NL</b>	Aan het einde van hun levensduur dienen de verpakkin en het product door een daarvoor geschikt recyclingsbedrijf te worden verwijderd. Niet bij het huishoudelijk afval voegen. Niet verbranden.		<b>D</b>	Am Ende der Lebensdauer, sollte das Geräte an ein Entsorgungsunternehmen abgegeben werden. Geben Sie die Teile nicht in den normalen Haushaltsabfall Verbrennen Sie auf keinem Fall die Materialien!	

Manufactured for and on behalf of the Environmental and Combustion Controls Division of Honeywell Technologies Sàrl, Ecublens, Route du Bois 37, Switzerland by its Authorized Representative.

Trend Control Systems Ltd reserves the right to revise this publication from time to time and make changes to the content hereof without obligation to notify any person of such revisions or changes.

**Trend Control Systems Limited**

P.O. Box 34 Horsham, West Sussex, RH12 2YF, UK. Tel: +44 (0)1403 211888, Fax: +44 (0)1403 241608, [www.trend-controls.com](http://www.trend-controls.com)