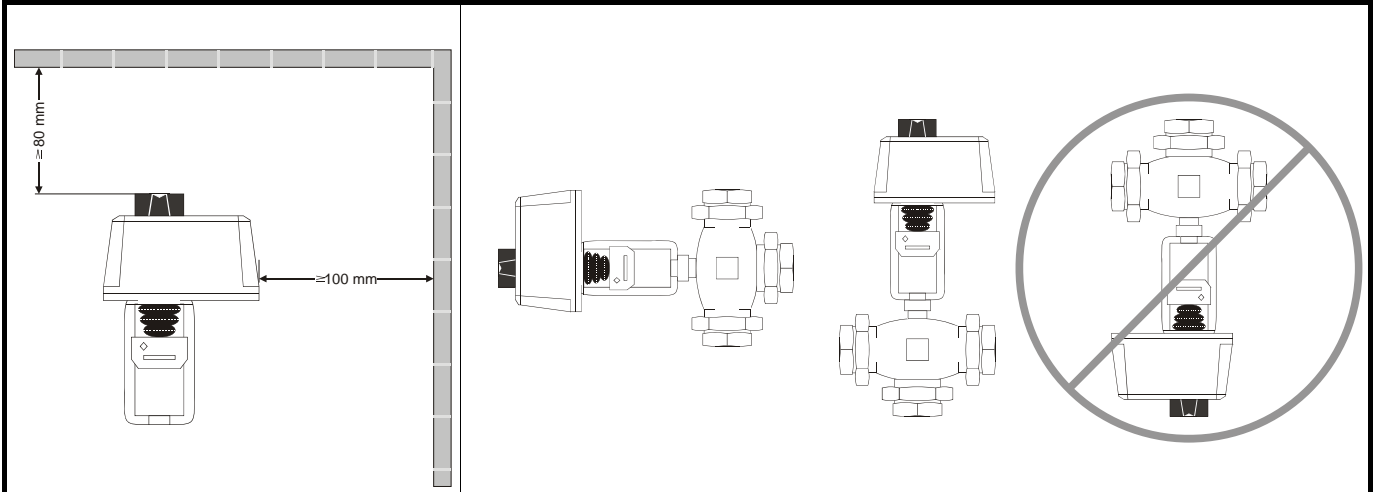


FI Asennusohje
 S Installationsinstruktioner
 N Installationsinstruktioner
 DK Installationsinstruktus
 NL Installatievoorschrift
 D Montageanweisung
 F Instructions d'installation
 ES Instrucciones de montaje
 I Istruzioni di montaggio

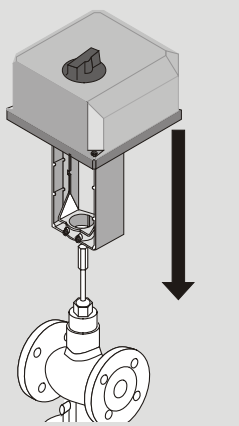
AL1820, AL1838 Electric Linear Valve Actuators

INSTALLATION INSTRUCTIONS

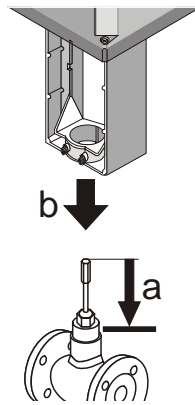


A1-A7: Mounting

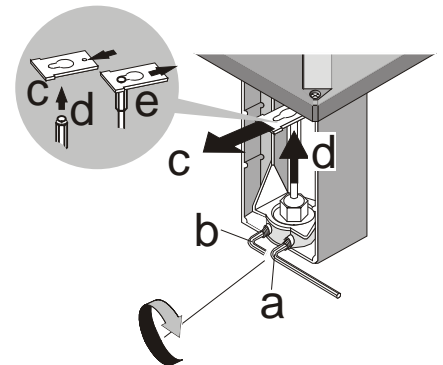
mounting
 D Einbau
 F montage
 I montaggio
 NL montage
 DK montere
 N monterring
 FIN asentaminen
 S montera
 E montaje



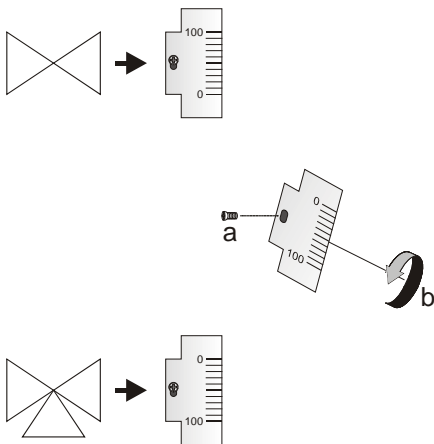
A1



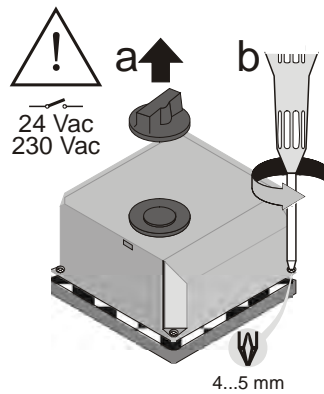
A2



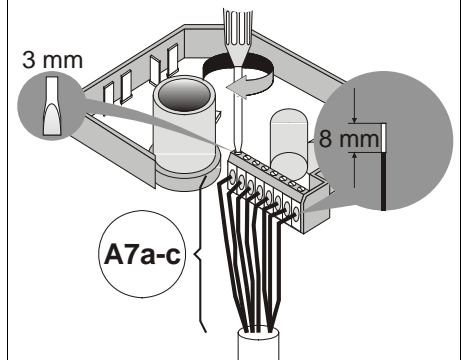
A3

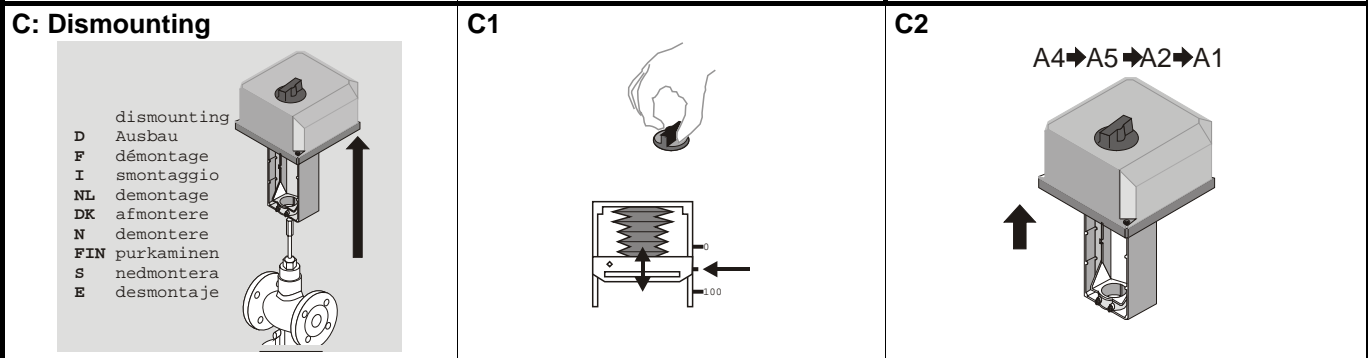
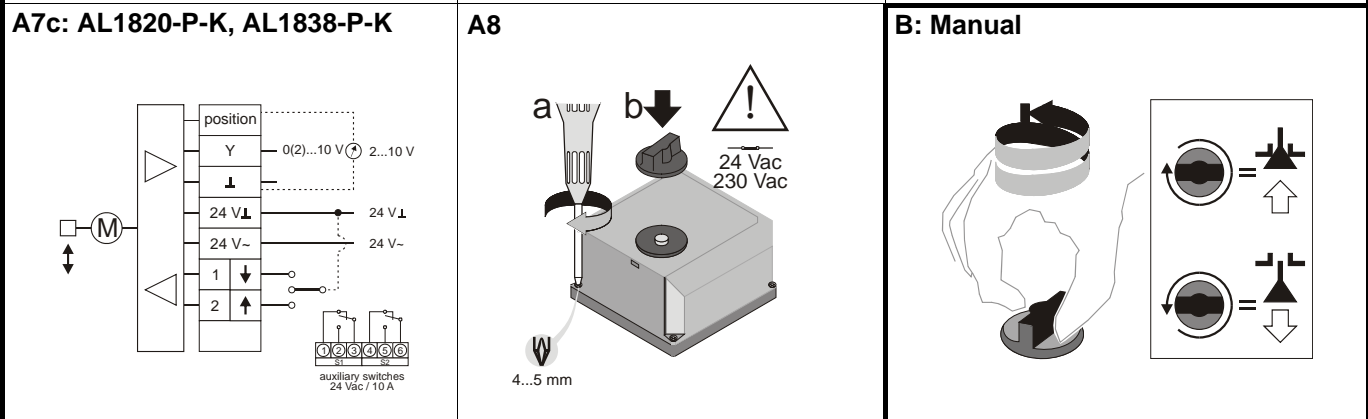
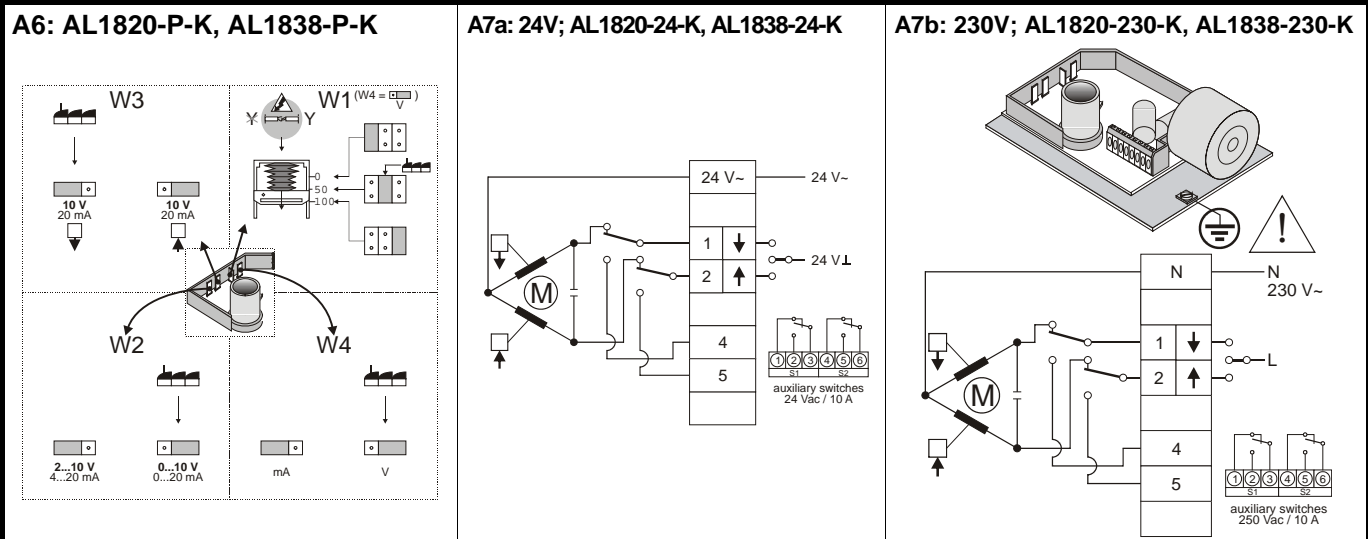


A4



A5





DISPOSAL

	E	DISPOSAL	WEEE Directive	F	DISPOSITION	La directive WEEE	FI	TUOTTEEN LOPPUKÄSITTELY	WEEE-direktiivi	
	DK	BORTSKAFFELSE	Bortskaffelse	N	Avfall / avhending	WEEE direktiv	I	SMALTIMENTO	Direttiva WEEE	
	ES	DISPOSICIÓN	Directiva WEEE	NL	Verwijdering	WEEE richtlijn	D	ENTSORGUNG	Entsorgungsanweisung	
E	At the end of their useful life the packaging and product should be disposed of via a suitable recycling centre. Do not dispose of with normal household waste. Do not burn.			F	À la fin de leur vie utile l'emballage et le produit devront être recyclé par l'intermédiaire d'un centre approprié. Ne pas mélanger ou jeter avec des déchets ménagers. Ne pas brûlez.			FI	Tuote tulee toimittaa asianmukaiseen kierrätyspisteeseen. Älä laita tavallisen kotitalousjätteen joukkoon. Älä polta.	
DK	Bortskaffelse af emballage og produkt skal foregå via et genbrugscenter. Må ikke bortskaffes sammen med normal husholdningsaffald. Må ikke brændes.			N	Etter utgått levetid skal emballasje og produkt leveres til et egnet gjenvinningsanlegg. Skal ikke kastes i vanlig husholdningsavfall. Skal ikke brennes.			I	Al termine del loro utilizzo, l'imballo e il prodotto dovrebbero essere collocati in un centro di riciclo appropriato. Non collocare in un normale centro di raccolta rifiuti. Non bruciare.	
ES	Al final de su vida útil, la cubierta y el equipo deben ser depositados en un centro de reciclaje apropiado. No se debe desechar con los residuos normales. No quemar.			NL	Aan het einde van hun levensduur dienen de verpakking en het product door een daarvoor geschikt recyclingsbedrijf te worden verwijderd. Niet bij het huishoudelijk afval voegen. Niet verbranden.			D	Am Ende der Lebensdauer, sollte das Geräte an ein Entsorgungsunternehmen abgegeben werden. Geben Sie die Teile nicht in den normalen Haushaltabfall! Verbrennen Sie auf keinem Fall die Materialien!	

Manufactured for and on behalf of the Environmental and Combustion Controls Division of Honeywell Technologies Sàrl, Ecublens, Route du Bois 37, Switzerland by its Authorized Representative.

Trend Control Systems Ltd reserves the right to revise this publication from time to time and make changes to the content hereof without obligation to notify any person of such revisions or changes.

Trend Control Systems Limited

P.O. Box 34 Horsham, West Sussex, RH12 2YF, UK. Tel: +44 (0)1403 211888, Fax: +44 (0)1403 241608, www.trend-controls.com